

**ПАРОГЕНЕРАТОР
ИПКС-129**

**ПАСПОРТ
РУКОВОДСТВО ПО ЭКСПЛУАТАЦИИ
ИПКС-129**

2020 г.

1. НАЗНАЧЕНИЕ

Парогенератор (регулируемый) ИПКС-129-100Р (далее парогенератор) предназначен для производства пара. Парогенератор может быть использован как автономный источник высокотемпературного пара для подачи его в рубашки теплообменного оборудования на предприятиях молочной и пищевой промышленности.

Вид климатического исполнения соответствует УХЛ 4.2 по ГОСТ 15150-69, т.е. температура окружающей среды от плюс 10 до плюс 35°C, относительная влажность воздуха от 45 до 80 %, атмосферное давление от 84 до 107 кПа (от 630 до 800 мм.рт.ст.).

2. ТЕХНИЧЕСКИЕ ХАРАКТЕРИСТИКИ

	ИПКС-129-100Р
Производительность пара: при включении 3-х электродов, кг/час при включении 6-ти электродов, кг/час	50 100
Рабочий ток, А: одна группа электродов две группы электродов	45 90
Объем котла парогенератора, л, не менее	25
Диапазон рабочего давления пара на выходе, кГс/см ²	1-5,5
Температура пара, °С	120-160
Время выхода на рабочий режим, мин, не более	10
Количество электродов, шт	6
Присоединительные размеры, G: трубопровода подачи воды трубопровода выхода пара	1/2" 1"
Испытательное гидростатическое давление, кГс/см ² , не более	7
Напряжение питания, трехфазное, В	3N~380±10%
Частота переменного тока питания, Гц	50±2%
Установленная мощность, кВт, не более	65
Показатель энергоэффективности, Вт/кг	650
Габаритные размеры парогенератора, мм, не более длина ширина высота	750 700 800
Масса, кг, не более	110

Срок службы до списания – 6 лет.

3. КОМПЛЕКТНОСТЬ

Комплект поставки парогенератора приведен в таблице 1.

Таблица 1

Обозначение	Наименование	Кол. шт.	Прим.
ИПКС 129.00.00.000	Парогенератор (регулируемый) ИПКС-129-100Р	1	
ИПКС-129ПС	Парогенератор ИПКС-129. Паспорт.	1	
ИПКС 129-02.03.00.000	Блок управления ИПКС-129-100РБУ	1	
ИПКС 129.02.00.005-01	Стержень для датчика (200 мм)	1	
	Насос для подачи воды КРМ-80. Паспорт.	1	
	Клапан 560 ДУ15 предохранительный, латунный, угловой. Паспорт.	1	
	Прессостат КРІ 35 (от -0,2 до 8 бар). Паспорт.	1	

4. УСТРОЙСТВО И ПРИНЦИП РАБОТЫ

Парогенератор (рисунок 1) состоит из блока управления 1, каркаса 2, котла 3, насоса 4, трубопроводов и элементов управления. Каркас 2 представляет собой рамную конструкцию, выполненную из трубы прямоугольного профиля.

Котел 3 выполнен в виде цилиндрической емкости с крышкой 7, установлен внутри каркаса, защищен термоизоляционным материалом 20 и закрыт обшивками 21. На крышке котла установлено 6 электродов 5, антиэлектрод 6 и датчик уровня 8. Электроды электроизолированы от крышки фторопластовыми втулками 18 и фторопластовыми шайбами 19. Крышка стягивается с фланцем котла болтами 16 и гайками 17. Герметичность соединения крышки и фланца котла обеспечивается уплотнительным шнуром 15.

При включении парогенератора датчик уровня 8 (при недостаточном уровне воды в котле 3) подает сигнал на наполнение котла на реле уровня, которое включает насос 4 и открывает клапан электромагнитный 9, соединяя магистраль подачи воды с объемом котла. Когда уровень воды в котле достигнет датчика уровня, реле уровня срабатывает, отключая насос, и одновременно закрывает электромагнитный клапан. Парогенератор готов к работе. В процессе работы парогенератора датчик уровня контролирует наличие достаточного для работы количества воды в котле.

Контроль температуры пара на выходе из парогенератора производится термометром 13, давление пара контролируется прессостатом 12, манометром 11, а сила тока амперметром 14. Клапан электромагнитный 9 предназначен для исключения несанкционированной подачи воды из водопроводной магистрали в котел. Обратный клапан 10 предназначен для предотвращения попадания пара в водопроводную магистраль. Клапан предохранительный 28 предназначен для сброса избыточного давления при превышении $6,5 \text{ кгс/см}^2$.

Образование пара в парогенераторе основано на электропроводности воды. При подаче на электроды 5 напряжения электрический ток начинает течь непосредственно через воду, вследствие чего выделяется джоулево тепло, которое нагревает воду и превращает ее в пар.

Для производства пара с производительностью 50 кг/час в парогенераторе включают 3 электрода, а для производительности 100 кг/час – 6 электродов.

Схема электрическая принципиальная парогенератора и перечень элементов приведены на рисунках 2, 3.

5. УКАЗАНИЕ МЕР БЕЗОПАСНОСТИ

5.1 К работе по обслуживанию парогенератора допускаются лица, ознакомившиеся с данным паспортом, паспортами на комплектующие, усвоившие основные приемы работы при эксплуатации оборудования и прошедшие инструктаж по технике безопасности.

5.2 При эксплуатации и ремонте парогенератора должны соблюдаться «Правила технической эксплуатации электроустановок потребителей» 2003г., «Правила техники безопасности при эксплуатации электроустановок потребителей» 2003г., «Правила устройства электроустановок» 2003г., «Правила техники безопасности и производственной санитарии» 1990г, инструкции, разработанные на предприятии для данного вида оборудования.

5.3 Общие требования безопасности соответствуют ГОСТ 12.2.124-90.

5.4 Элементы заземления соответствуют требованиям ГОСТ 12.2.007.0-75, заземляющий зажим и знак заземления выполнены по ГОСТ 21130-75.

5.5 Парогенератор должен быть надежно подсоединен к цеховому контуру заземления с помощью гибкого медного оголенного провода сечением не менее 25 мм² по ГОСТ Р МЭК 60204-1-07.

ВНИМАНИЕ! Включение парогенератора допускается только при исправном заземлении.

5.6 Во избежание поражения электрическим током следует электропроводку к парогенератору проложить в трубах, уложенных в полу.

5.7 Запрещается работать на парогенераторе при наличии открытых токоведущих частей, неисправных коммутационных и сигнальных элементах на панели блока управления, при нарушении изоляции проводов, неправильной работе датчиков.

5.8 В случае возникновения аварийных режимов работы немедленно отключить парогенератор от сети питания.

5.9 ЗАПРЕЩАЕТСЯ во время работы парогенератора производить ремонт и техническое обслуживание.

5.10 Управление парогенератором следует осуществлять, находясь на изолирующей подставке.

5.11 Для экстренного отключения питания оборудования нажать кнопку «АВАРИЙНЫЙ СТОП» типа «грибок» на верхней панели блока управления 1.

5.12 Не допускается оставлять работающий парогенератор без присмотра.

5.13 Температура наружных обшивок оборудования не превышает 45°С.

5.14 Уровень шума, создаваемый парогенератором на рабочем месте в производственном помещении, не превышает 80дБ по ГОСТ 12.1.003-83 и СН 2.2.4/2.1.8.562-96.

5.15 Уровень виброускорения, создаваемый парогенератором на рабочем месте в производственном помещении, не превышает 100 дБ (виброскорость не превышает 92 дБ) по ГОСТ 12.1.012-90 и СН 2.2.4/21.8.566-96.

5.16 Предельно допустимый уровень напряженности электрического поля, создаваемый парогенератором на рабочем месте в производственном помещении, не превышает 5 кВ/м согласно ГОСТ 12.1.002-84 и СанПин 2.2.4.1191-03 «Санитарные нормы и правила выполнения работ в условиях воздействия электрических полей промышленной частоты (50Гц)».

5.17 Вода, используемая для бытовых и технологических нужд, связанных с производством продукции (в том числе для приготовления моющих и дезинфицирующих растворов, для ополаскивания оборудования и для приготовления технологического пара), должна соответствовать требованиям ГОСТ 2874-82 «Вода питьевая. Гигиенические требования и контроль качества».

5.18 При обнаружении утечек воды (пара) работать на парогенераторе категорически запрещается до полного их устранения.

ВНИМАНИЕ! Парогенератор является оборудованием повышенной опасности. Категорически запрещается работать при неисправном клапане предохранительном 28 и при давлении пара выше 5,5 кгс/см².

5.19 При срабатывании звуковой сигнализации, необходимо проверить показания манометра 11 и, если давление пара превышает 5,5 кгс/см², открыть кран выхода пара 23 полностью. Если давление пара продолжает повышаться, то необходимо немедленно выключить парогенератор, дальнейшая работа категорически запрещается до устранения неисправностей.

5.20 Установка, наладка и ремонт электрооборудования производится персоналом, имеющим допуск не ниже IV гр. до 1000 В.

6. ПОРЯДОК УСТАНОВКИ И СБОРКИ

6.1 При установке парогенератора должны быть соблюдены условия, обеспечивающие проведение санитарного контроля за производственными процессами, качеством сырья и готовой продукции, а также обеспечивающие возможность мойки, уборки, дезинфекции парогенератора и помещения.

6.2 Установить парогенератор на ровной горизонтальной поверхности. С помощью винтовых опор отрегулировать горизонтальное положение парогенератора.

6.3 Произвести монтаж трубопроводной арматуры.

6.4 Выполнить заземление парогенератора путем подключения болта заземления 26 к контуру заземления медным проводом сечением не менее 25 мм² по ГОСТ Р МЭК 60204-1-07.

6.5 Подключить входной кабель к питающему напряжению 3N~50Гц, 380В. Питающее напряжение должно подаваться через внешний автоматический выключатель с соответствующим номинальным током. К данным работам допускаются лица, имеющие допуск не ниже IV гр. до 1000 В.

Примечание – выключатель и входной кабель не входят в комплект поставки и устанавливаются потребителем.

6.6 Присоединить кран сливной 24 к канализации с разрывом струи 20-30 мм через воронку с сифоном, не допуская перекрывания отверстия переливной трубы и слива воды непосредственно на пол.

6.7 Подвести:

- водопроводную воду к крану подачи воды 22;
- паровой трубопровод к крану выхода пара 23.

7. ПОДГОТОВКА К РАБОТЕ И ПОРЯДОК РАБОТЫ

7.1 Проверить наличие заземления.

7.2 Проверить подключение парогенератора к водопроводу, канализации и паровой магистрали.

7.3 Проверить подключение входного кабеля к питающему напряжению 3N~50Гц, 380В.

7.4 Открыть кран подачи воды 22.

7.5 Включить парогенератор, нажав кнопку «ВКЛ». Датчик уровня (при недостаточном уровне воды в котле 3) подаст сигнал на реле уровня, которое включит насос 4 и откроет клапан электромагнитный 9. Когда уровень воды достигнет датчика уровня, происходит переключение реле уровня, в результате чего выключается насос и закрывается электромагнитный клапан. Включить нагрев воды, переведя переключатель «НАГРЕВ» в положение «ВКЛ», и дождаться пока давления пара не достигнет $4,5 \text{ кгс/см}^2$, после этого открыть кран выхода пара 23. Дальнейшая работа парогенератора происходит в автоматическом режиме.

Примечание - для получения на парогенераторе производительности 100 кг пара в час, включить два переключателя «НАГРЕВ».

Производительность парогенератора зависит от содержания солей в воде. При повышенном содержании солей увеличивается рабочий ток выше номинального, при пониженном содержании – уменьшается. Для снижения или увеличения концентрации солей в воде необходимо проводить подготовку воды.

7.6 При условии стабильного потребления пара рекомендуется регулировкой крана выхода пара 23 найти такое значение давления пара до $5,5 \text{ кгс/см}^2$, при котором парогенератор будет работать в непрерывном режиме, без коммутации тока нагрева, что позволит продлить срок службы парогенератора.

7.7 После окончания работы парогенератора необходимо отключить нагрев воды, переведя переключатель «НАГРЕВ» в положение «ОТКЛ», отключить питание, нажав кнопку «ОТКЛ», и отключить внешний автоматический выключатель. Закрыть кран подачи воды 22 и после снижения давления пара до нуля закрыть кран выхода пара 23.

7.8 Для экстренного отключения парогенератора служит кнопка «АВАРИЙНЫЙ СТОП», выполненная в виде красного грибка.

8. ПЕРЕЧЕНЬ КРИТИЧЕСКИХ ОТКАЗОВ В СВЯЗИ С ОШИБОЧНЫМИ ДЕЙСТВИЯМИ ПЕРСОНАЛА

Перечень критических отказов	Возможные ошибочные действия персонала, которые приводят к инциденту или аварии	Действия персонала в случае инцидента или аварии
1	2	3
После включения парогенератор не выходит на режим по давлению.	1. Установлено низкое давление прессытата в блоке управления.	1. Отрегулировать работу прессытата на нужное давление, приложение А настоящего паспорта.

1	2	3
	2. Используемая для парогенератора вода имеет низкую проводимость.	2. Внести в воду, используемую для работы парогенератора, 2 – 4 гр. поваренной соли, раздел 7 настоящего паспорта.
После включения в парогенераторе создается чрезмерно высокое давление, блок управления отключается по превышению давления.	Используемая для парогенератора вода имеет высокую проводимость.	Уменьшить проводимость воды, используемой для работы парогенератора, добавив в нее талую или дистиллированную воду, раздел 7 настоящего паспорта.
Во время работы парогенератор чаще 1 раза в минуту включает и выключает нагрев.	<p>1. Парогенератор эксплуатируется при низком расходе пара, перекрыт кран выхода пара.</p> <p>2. При настройке работы парогенератора установлено малое время срабатывания контроллера уровня жидкости.</p>	<p>1. Открыть кран 23 выхода пара, увеличить расход пара для потребления или снизить производительность парогенератора, выключив одну группу электродов выключателем SA1 или SA2, схема электрическая принципиальная рисунок 2.</p> <p>2. Увеличить время установленное на реле уровня, приложение А настоящего паспорта и паспорта на контроллер уровня жидкости HRH-5.</p>

9. ТЕХНИЧЕСКОЕ ОБСЛУЖИВАНИЕ

9.1 Техническое обслуживание оборудования сводится к соблюдению правил эксплуатации, изложенных в данном паспорте, устранению мелких неисправностей и периодическом осмотре, соблюдению санитарных правил для предприятий пищевой промышленности.

9.2 Техническое обслуживание покупных комплектующих, входящих в состав оборудования (в частности, насоса, клапана электромагнитного, клапана предохранительного и иных изделий), производится в соответствии с требованиями технических паспортов или инструкций по эксплуатации на эти изделия.

9.3 Периодически, не реже 1 раза в месяц, проверять состояние уплотнительных прокладок, манжет и иных резино-технических изделий, имеющихся в оборудовании.

9.4 Ежедневно проверять исправность заземления. Не реже одного раза в год зачищать до блеска места под болты заземления и покрывать их смазкой ЦИАТИМ-201 ГОСТ 6267-74.

9.5 Один раз в год парогенератор должен подвергаться испытаниям гидростатическим давлением 7 кгс/см^2 в течении 10 минут. При проведении испытаний испытательное давление контролировать с помощью двух манометров одной марки и одного класса точности. Изделие считается выдержавшим испытания, если на наружной поверхности изделия не обнаружено появление трещин, подтеков, слезок и выступления влаги в сварных соединениях и основном металле.

9.6 Периодически, не реже 1 раза в день, сливать из котла 3 воду для удаления солей. Для этого необходимо открыть кран сливной 24. В процессе работы кран сливной 24 должен быть закрыт.

9.7 Не реже 1 раза в месяц производить очистку фильтра грубой очистки 30, для чего необходимо разобрать его, вынуть сетчатый картридж, механически очистить и промыть его.

9.8 Периодически, не реже 1 раза в месяц, проводить механическую очистку электродов 5, антиэлектрода 6 и стержня датчика уровня 8 от образовавшейся накипи при помощи металлических щеток и наждачной бумаги. Для этого необходимо:

- снять обшивки каркаса и верхнюю обшивку котла;
- отсоединить силовые провода и провод датчика уровня;
- отвернуть гайки 17 и вынуть крышку 7;
- произвести чистку;
- собрать котел в обратном порядке.

Затянуть гайки 17 по методу “крест-накрест” с возрастающим усилием. Максимальный момент затяжки должен составлять 1,5 кгс·м.

9.9 За отказы оборудования, обусловленные его неправильным техническим обслуживанием, предприятие-изготовитель ответственности не несет.

10. ПРАВИЛА ХРАНЕНИЯ И ТРАНСПОРТИРОВАНИЯ

10.1 Оборудование должно храниться в складских помещениях при температуре окружающей среды от плюс 10 до плюс 35°C; относительной влажности воздуха от 45 до 80 %.

10.2 Если оборудование хранится более чем 18 месяцев, то должна производиться консервация в соответствии с ГОСТ 9.014-78.

10.3 Транспортирование оборудования допускается автомобильным, железнодорожным и водным транспортом в соответствии с условиями и правилами перевозок, действующими на каждом виде транспорта.

10.4 При погрузке и транспортировании оборудования необходимо соблюдать и выполнять требования манипуляционных знаков на таре и схему строповки (рисунок 4).

11. СВИДЕТЕЛЬСТВО О ПРИЕМКЕ

Парогенератор (регулируемый) ИПКС-129-100Р, заводской номер _____ с блоком управления ИПКС-129-100РБУ, соответствует конструкторской документации ИПКС 129.00.00.000 ТУ5131-0129-12191577-2008, паспортным характеристикам и признан годным к эксплуатации.

Дата выпуска _____ 20__ г.

М.П.

Представитель ОТК _____

12. ГАРАНТИЙНЫЕ ОБЯЗАТЕЛЬСТВА

12.1 Предприятие гарантирует соответствие парогенератора (регулируемого) ИПКС-129-100Р, паспортным характеристикам при соблюдении условий транспортировки, хранения, монтажа, наладки, эксплуатации и технического обслуживания. Гарантийный срок эксплуатации составляет 12 месяцев со дня продажи оборудования.

12.2 Ввод оборудования в эксплуатацию должен проводиться специализированными предприятиями или службами предприятия-изготовителя. Гарантийные обязательства не распространяются на оборудование со следами механических повреждений и на оборудование, подвергшееся несогласованному с предприятием-изготовителем ремонту или конструктивному изменению.

12.3 Предприятие-изготовитель оставляет за собой право, не уведомляя потребителей, вносить изменения в конструкцию изделия, не ухудшающие его паспортные характеристики.

13. СВЕДЕНИЯ ОБ УТИЛИЗАЦИИ

15.1 Критерии предельных состояний установки: парогенератор непригоден для эксплуатации в случае разрушения каркаса изделия и потерей каркасом несущих способностей, нарушением герметичности котла. Установка подлежит выводу из эксплуатации, списанию и утилизации.

15.2 В случае непригодности установки для использования по назначению производится его утилизация. Все изношенные узлы и детали сдаются в пункты вторсырья.

15.3 **Использование непригодной установки по назначению ЗАПРЕЩЕНО!**

14. СВЕДЕНИЯ О РЕКЛАМАЦИИ

Потребитель предъявляет рекламацию предприятию-поставщику.

15. АДРЕС

Россия, 350901, г. Краснодар, ул. Яцкова 8

E-mail: hello@samogon-plus.ru

<http://www.samogon-plus.ru>

Тел. 8(800)551-60-81



ПРИЛОЖЕНИЕ А

ОПИСАНИЕ СХЕМЫ ЭЛЕКТРИЧЕСКОЙ ПРИНЦИПАЛЬНОЙ

Основные элементы управления парогенератора:

- реле уровня SL;
- прессостат KD1;
- индикаторы: HL1...HL3(СЕТЬ), HL4(ПИТ), HL5 (НАСОС), HL6, HL7 (НАГРЕВ), HL8 (МАКС. ДАВЛЕНИЕ);
- кнопки: SB1 (АВАРИЙНЫЙ СТОП), SB2 (ОТКЛ), SB3 (ВКЛ);
- переключатель: SA1, SA2 (НАГРЕВ).

Схема электрическая принципиальная (рисунок 2) работает следующим образом.

С помощью выключателя «SB3» «ВКЛ» подается питающее напряжение на органы управления парогенератора, при этом загорается индикатор «HL4» «ПИТ». Выключение происходит кнопкой «SB2» «ОТКЛ».

Сигнал от датчика уровня «S» поступает в реле уровня «SL», при низком уровне воды (ниже нормы) происходит коммутация контактов «15, 18» и срабатывает пускатель «KM2», что приводит к включению насоса «M1» и электромагнитного клапана «SC», открывающего магистраль подачи воды в котел парогенератора. При достижении уровня воды уровня датчика, реле уровня разрывает цепь контактов «15, 18» и происходит отключение насоса и электромагнитного клапана, который перекрывает магистраль подачи воды. Режим работы насоса отображается индикатором «HL5» «НАСОС». В процессе работы парогенератора датчик уровня постоянно контролирует уровень воды в котле и подает сигналы на реле уровня.

Прессостат «KD1» предназначен для контроля внутреннего давления пара в парогенераторе. При превышении давления пара в котле парогенератора выше нормы контакты «1, 4» прессостата «KD1» замыкаются, при этом загорается аварийный индикатор «HL8» «МАКС. ДАВЛЕНИЕ», включается звуковая сигнализация «ГР» и отключается нагрев воды вследствие разрыва контактов «1, 2» прессостата.

После включения переключателей «SA1», «SA2» «НАГРЕВ» ток с выхода контакта «2» прессостата «KD1» коммутирует пускатели «KM3...KM4», через которые подается ток на электроды «Э1...Э6», происходит нагрев воды в котле парогенератора. Нагрев отображается индикаторами «HL6», «HL7» «НАГРЕВ». При этом парогенератор работает на полную нагрузку. При отключении любого из двух переключателей «SA1» или «SA2», парогенератор работает в половину нагрузки, при этом горит один из индикаторов «HL6» или «HL7».

Рабочий ток отображается амперметром «РА», подключенным к трансформатору тока «ТВ» через вторичную обмотку.

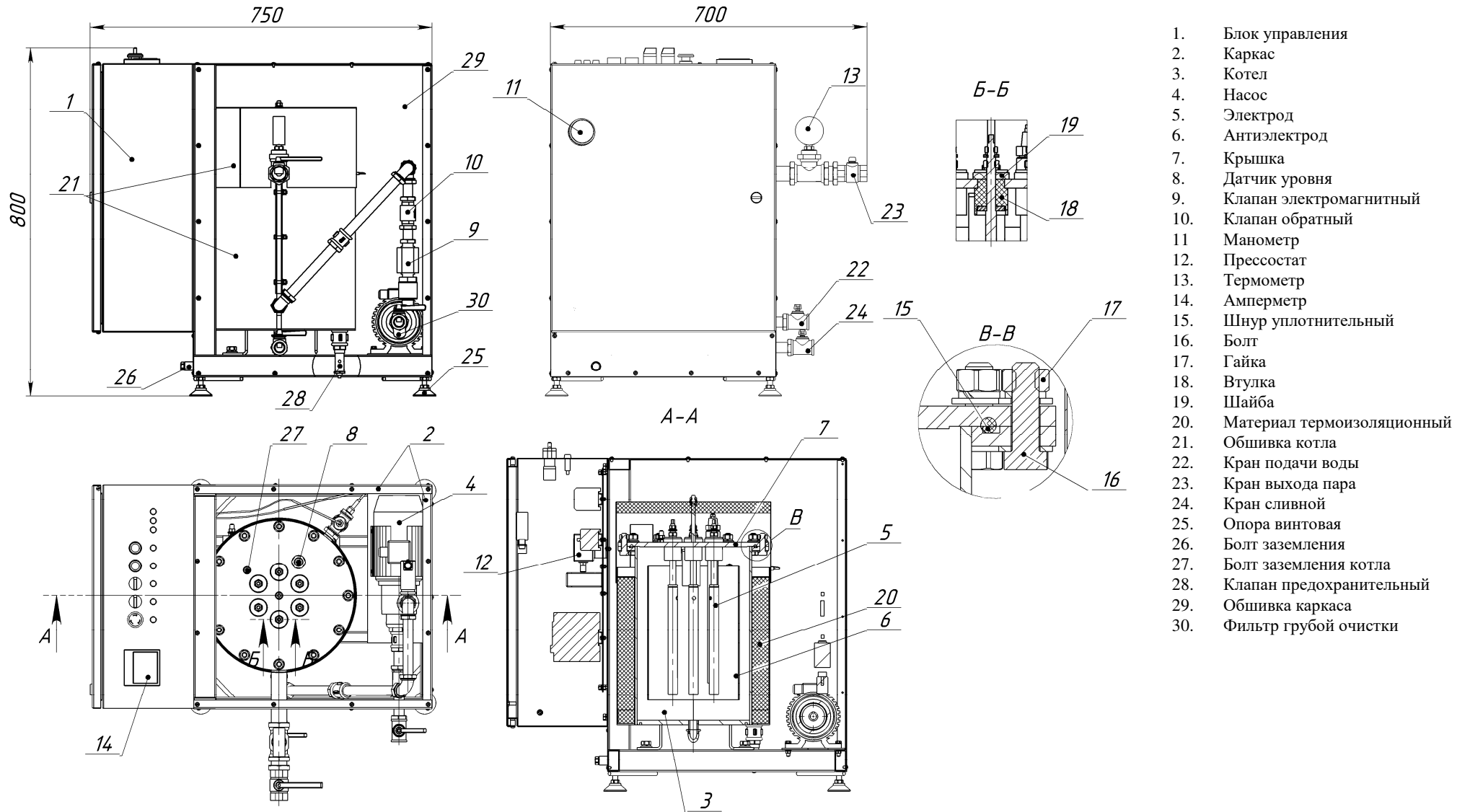


Рисунок 1. Парогенератор (регулируемый) ИПКС-129-100Р

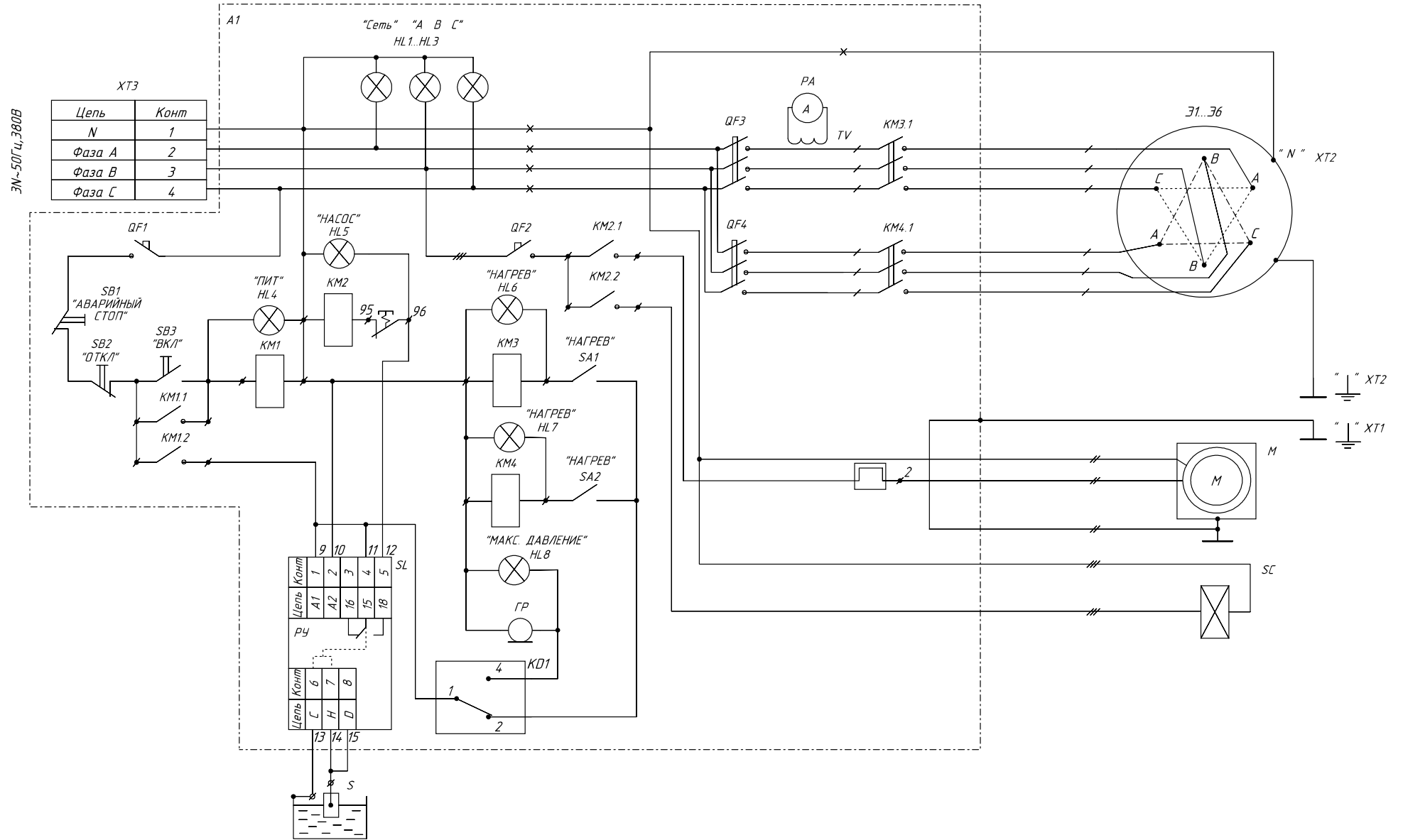


Рисунок 2. Парогенератор (регулируемый) ИПКС-129-100Р.

ИПКС 129-02.03.00.000-01Э3.

Схема электрическая принципиальная.

Поз. обознач.	Наименование	Кол.	Примечание	Поз. обознач.	Наименование	Кол.	Примечание
Э1...Э6	ИПКС 129-02.02.03.000 СБ Электрод	6		SL	Реле уровня HRH-5	1	
M1	Насос вихревой КРМ 80 1кВт,230В, 50Гц	1		РА	Амперметр Э8027 100/5А	1	
SC1	Клапан электромагнитный бронзовый 15-Б-859-П	1		TV	Трансформатор тока ВН-0,66-30 100/5А	1	
S	Датчик РОС-301	1		ГР	Устройство звукового оповещения ЗД-47	1	
КД1	Прессостат КР1 35 (от -0,2 до 8 бар)	1					
A1	Блок управления ИПКС 129-02.03.00.000 СБ						
HL1...HL7	Индикатор ХДН1-220V	7	Зеленый				
HL8	Индикатор ХДН1-220V	1	Красный				
	Пускатели магнитные ТУ16-89 ИГФР.644236.033ТУ						
KM1	ПМ12-010150 УХЛ4В, 220В	1					
KM2	ПМ12-010250 УХЛ4В, 220В	1					
KM3...KM4	ПМ12-063150 УХЛ4 В	2					
QF1	Выключатель автоматический С45N 1P С6А	1					
QF2	Выключатель автоматический С45N 1P С10А	1					
QF3, QF4	Выключатель автоматический С45 3P С63А	2					
SA1, SA2	Переключатель кнопочный ВК44-21-11161-54 УХЛ2	2					
	черный, два положения ТУ16-90 ИГЛТ642240.008ТУ						
	Выключатели кнопочные ТУ3428-002-0575814-914						
SB1	ВК43-21-11132-54УХЛ2 красный грибок с фиксацией	1	"АВАР. СТОП"				
SB2	ВК43-21-11110-54УХЛ2 красный	1	"ОТКЛ"				
SB3	ВК43-21-11110-54УХЛ2 черный	1	"ВКЛ"				

Рисунок 3. Парогенератор (регулируемый) ИПКС-129-100Р.
ИПКС 129-02.03.00.000-01ПЭЗ.
Перечень элементов.

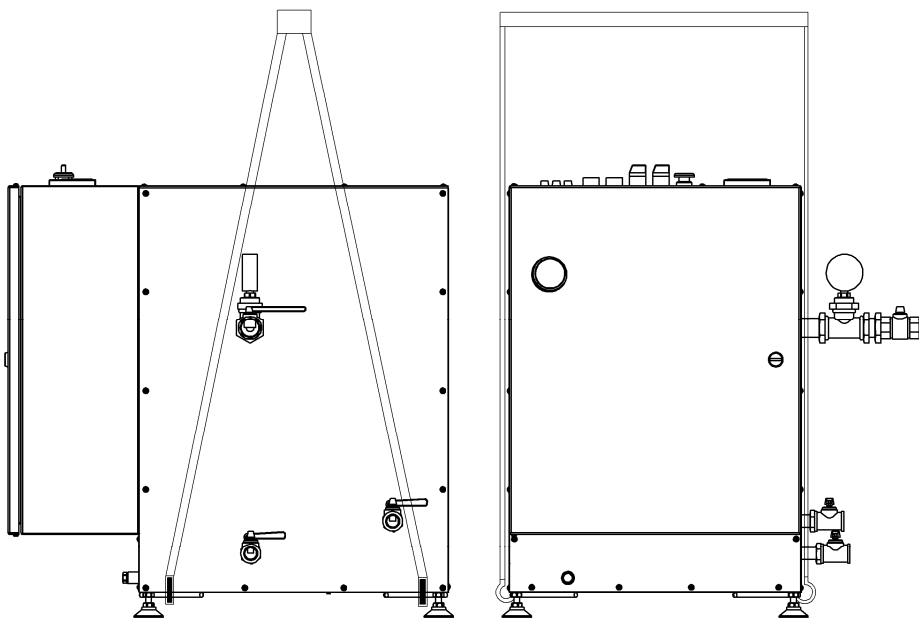


Рисунок 4. Парогенератор (регулируемый) ИПКС-129-100Р.
Схема строповки.